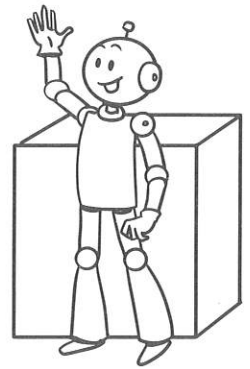
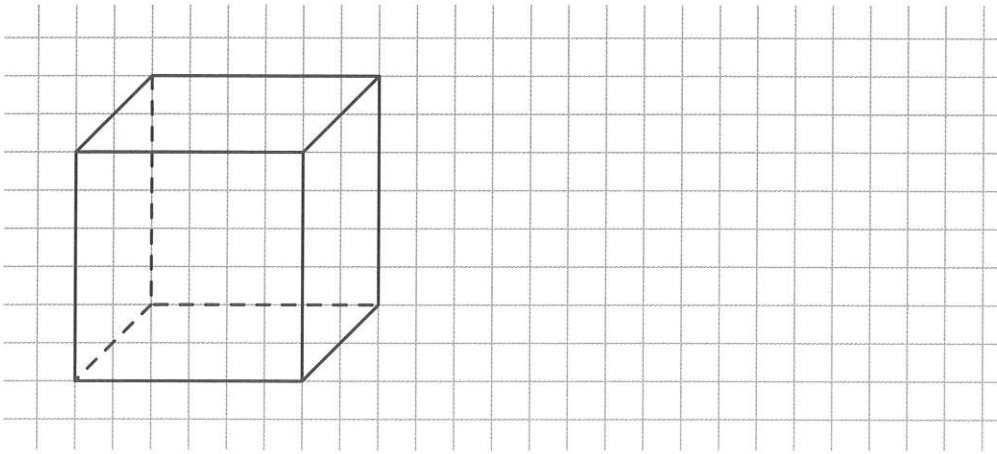
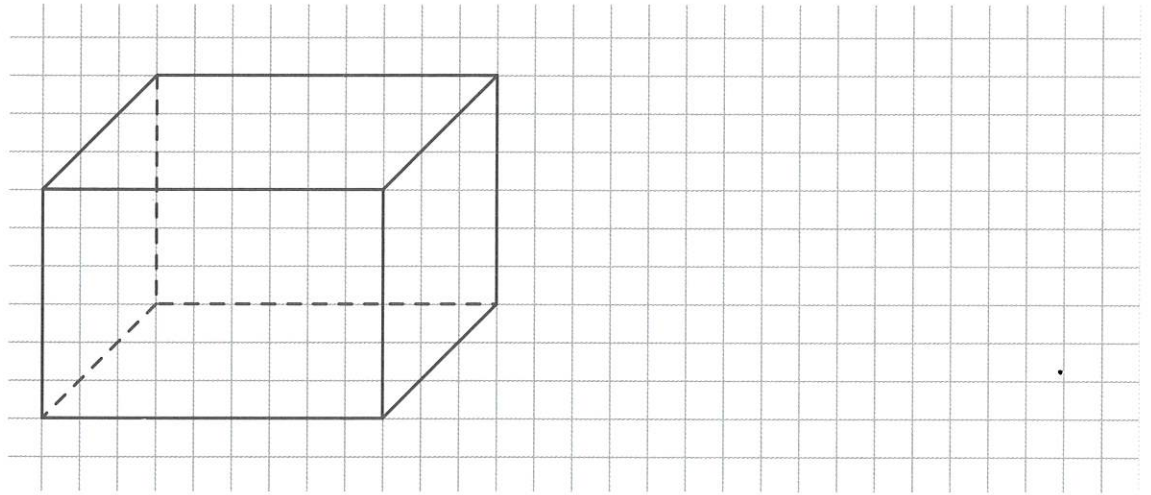


1 Reproduis la représentation de ce cube.



2 Reproduis la représentation de ce pavé droit.



3 Reproduis la représentation de cette pyramide.

